

Die Rundfunkindustrie auf der Frühjahrsmesse

Leipziger-Messe-Eindrücke

Von jeher bedeutete die Leipziger Frühjahrsmesse für den Funktechniker den Start eines neuen Abschnittes im Gerätebauprogramm. Diesmal kommt der Frühjahrsmesse ganz besondere Bedeutung zu. Nach einer Zeit des totalen Zusammenbruchs von Industrie, Wirtschaft und Verkehr bietet sich nach Kriegsende endlich wieder Gelegenheit zu gegenseitiger Fühlungsnahme aller Fachkreise.

Aufbauwille trotz Schwierigkeiten

Aus vielen Gesprächen an den Ständen der Radioindustrie in Halle B des Leipziger Messegeländes konnte man die enormen Schwierigkeiten der Nachkriegsproduktion entnehmen. Viele Fabriken sind gezwungen, buchstäblich aus dem „Nichts“ aufzubauen. Zerstörte Betriebe, fehlende Maschinen, ausfallende Rohstoff- und Einzelteillieferungen kennzeichnen in vielen Fällen die Gesamtlage. Ein besonders heikles Problem bildet beispielsweise für den Fabrikanten der amerikanischen und russischen Zone der Mangel an Preßteilen.

Vom Detektor zum Kleinsuper

Eine der früheren größten Empfängerfabriken Berlins hat sich durch sofortige Herstellung eines Detektorgerätes mit Kopfhörer im September vorigen Jahres verhältnismäßig rasch die Mittel für den Einkauf von Teilen und für die Fabrikation größerer Serien von Rundfunkgeräten zu beschaffen versucht. Der Absatz dieses einfachsten Empfangsgerätes darf selbst heute noch als gut bezeichnet werden. Als nächstes Gerät wurde ein Detektor mit eingebautem Verstärker (Röhren: zwei RV 12 P 2000) und permanentdynamischem Lautsprecher in kleinem Gehäuse herausgebracht. Natürlich sind diese Konstruktionen nur als Übergangslösungen zu betrachten. Bei Jahresanfang stand als weiteres Gerät ein Vierröhren-Einkreisempfänger mit den Röhren $2 \times \text{REN } 904$, RES 164 und RGN 354 zur Verfügung, dem sich in Anlehnung an den DKE ein kleines Gerät mit den Röhren VCL 11 und VY 2 anschloß. Auf der Messe wurde schließlich ein Dreiröhren-Allstromgerät gezeigt, dem ein Vierröhrensuper folgen wird. Gewisse Parallelen findet man in der Aufbauentwicklung anderer Firmen.

Verstärkerprogramm und Hochleistungssuper

Nicht alle Hersteller starteten ihr Fabrikationsprogramm, indem sie auf den Entwicklungsstand des Jahres 1924/25 zurückgriffen. Philips-Valvo beispielsweise beginnt den Empfänger-

bau erst in Kürze mit einem ausgereiften und technisch sorgfältig entwickelten Siebenkreis-Vierröhren-Super für Allstrom, dem sich ein Wechselstrom-Siebenkreis-Fünfröhren-Super anschließen wird. Das geplante Herstellungsprogramm der Philips-Electro-Special G.m.b.H. ist durch die von früher her bekannte Vielseitigkeit und Qualität bemerkenswert. Es umfaßt neben Kraftverstärkern für 25 und 70 Watt ein hochwertiges Kohlemikrofon, ein neuzeitliches Kondensatormikrofon, verschiedene Meßgeräte, wie Meßsender, Meßbrücke und Selektionskurvenschreiber. Ferner werden Netzanschlußgeräte hergestellt (Hochspannungs-Netzanode, Kinostromrichter). Das Kohlemikrofon (vgl. Titelbild in Heft 1 der FUNKSCHAU) ist nach dem Querstrom-Prinzip gebaut und zeichnet sich bei einem ausreichend geradlinigen Frequenzgang von 50 bis 5000 Hz durch außerordentlich klangreine Wiedergabe aus. Auch der 25-Watt-Kraftverstärker stellt eine ausgereifte Konstruktion friedensmäßiger Qualität dar (Schaltung 3 Stufen, Gegentakt AB, Eingangsteuerspannung 100 mV, Ausgangsspannung 55–60 V an 150 Ohm, Röhren $2 \times \text{RL } 12 \text{ T } 2$, $2 \times \text{RL } 12 \text{ P } 35$ und $2 \times \text{EZ } 12$), wie Bild 1 u. 2 erkennen lassen.

Meßgeräte

Erfreulicherweise sah man in Leipzig an verschiedenen Ständen zahlreiche Meßgeräte. Besonders guten Eindruck machten ein Prüfsender von Telefunken und ein Röhrenprüfgerät der Firma Elmug. Die FUNKSCHAU wird es sich zur Aufgabe machen, in den kommenden Heften über alle interessanten Neukonstruktionen zu berichten. Um einen Überblick zu geben, welche Firmen wieder tätig sind, folgt eine kurze Zusammenstellung der auf der Frühjahrsmesse hauptsächlich vertretenen Firmen:

AEG., Blaupunkt, Daimon, Detewe, Elmug, Gossen, Görler, Graetz-Radio, A. Cl. Hofmann, Heliogen, Jahre, Kadza, Kiesewetter, Kretschmar, Mende, Metallophon-Tonograph, Mix & Genest, Pertrix, Philips, Preßler, Sachsenwerk, Steatit-Magnesia, Dr. Sonnenschein, Dr. Ulrich, C. J. Vogel, Wuton, Telefunken.

Abschließend darf man als Ergebnis der ersten Leipziger Friedensmesse feststellen, daß die Rundfunkindustrie in absehbarer Zeit die größten Schwierigkeiten zu meistern hofft, um langsam aber sicher wieder jenen hohen Entwicklungsstand zu erreichen, der sie früher ausgezeichnet hat.

Werner W. Diefenbach.

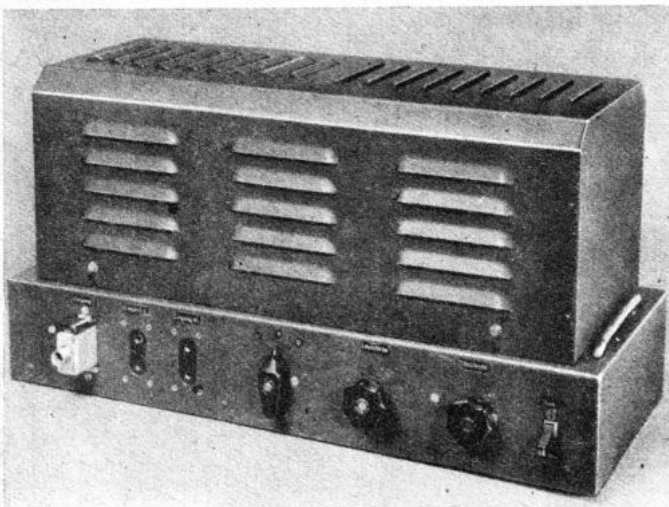


Bild 1. Außenansicht des Philips-Kraftverstärkers KV 25, der über drei verschiedene umschaltbare Eingänge, Lautstärke- und Klangregelung verfügt (Aufn.: Philips)

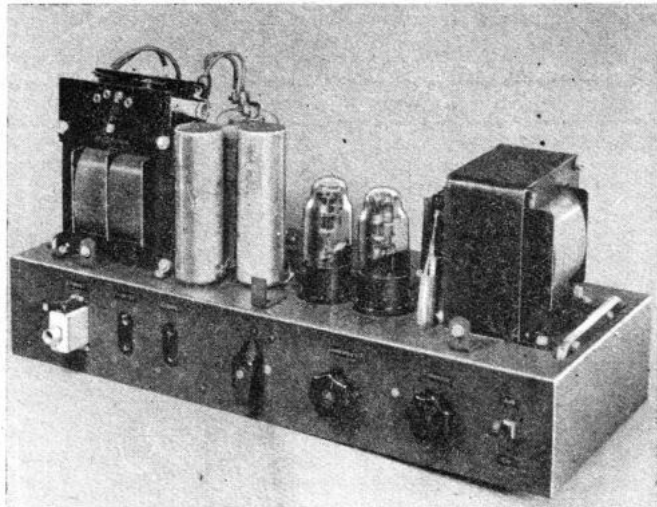


Bild 2. Die Innenansicht des 25-Watt-Kraftverstärkers der Philips-Electro-Special läßt den gediegenen Aufbau erkennen (Aufn.: Philips)

Sechs außergewöhnliche Rundfunkempfänger mit Spezialröhren

Für den Selbstbau von Rundfunkempfängern stehen heute häufig Röhrentypen zur Verfügung, die nicht zu der bekannten Auswahl von Rundfunkröhren gehören. Es sind dies die in kommerziellen Geräten verwendeten Spezialröhrentypen, die in manchen Gegenden in großen Mengen in den Handel gelangt sind. Diese Röhren ermöglichen den Aufbau von Empfängern, die in bezug auf Empfangsleistung, Platzbedarf, Stromverbrauch und Aufwand an Einzelteilen besondere Vorteile bieten. Nachstehend veröffentlichen wir mehrere erprobte Schaltungen. Sie sprechen für sich, so daß wir auf ausführliche textliche Erörterungen verzichten können.

Will man die Vorteile, die die Spezialröhren bieten, beim Bau von Rundfunkempfängern voll ausnutzen, so ist die richtige Dimensionierung der Schaltung hierfür erste Vorbedingung. Unsere Zusammenstellung umfaßt durchweg erprobte Schaltungen; sie reichen vom einfachsten Einröhrengerät mit kleinstem Aufwand in zwei verschiedenen Ausführungen (nur 18 bzw. 21 Einzelteile!) über das Einröhren-Reflexgerät, das Zweiröhrengerät mit kleinstem Aufwand zum zweistufigen Gerät „mit allem Komfort“ und werden damit den verschiedenartigsten Ansprüchen gerecht. Für besonders große Ansprüche wird sogar ein Superhet gezeigt, klein, aber recht leistungsfähig, dessen Schaltungsentwurf in Auswahl und Bemessung der Einzelteile besonders große Freizügigkeit zuläßt.

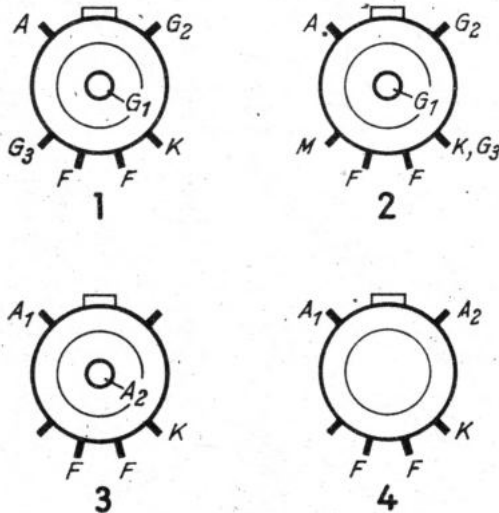


Bild 1. Sockelschaltungen der Röhren RV 12 P 2000 (1), RV 12 P 4000 (2), RG 12 D 2 (3) und RG 12 D 60 (4)

Viele Einzelheiten der einen Schaltung können ohne jede Schwierigkeit in die andere übernommen werden. Dies gilt besonders für den Eingangsteil von der Antennenbuchse bis zum Gitter der ersten Röhre und für den Netzanschlußteil

im Heiz- und Anodenkreis. Der Netzteil kann — gegenüber der sonst meist üblichen Anordnung für verschiedene Netzspannungen und Stromarten — erheblich vereinfacht werden, wenn man sich auf die eine vorliegende Spannung und Stromart beschränkt. Auch der Antenneneingang braucht nicht für beliebige verschiedene, sondern er kann für die tatsächlich anzuschaltende eine Antenne optimal dimensioniert werden.

Verzichtet man auf den Langwellenteil — dies dürfte heute vielen Hörern nicht schwer fallen —, so kommt man feiner zu einer weitgehenden Vereinfachung des Hf-Teils. In den Schaltungen 1 bis 3 ist der Langwellenteil fortgelassen bzw. seine Einfügung einem späteren Ausbau überlassen. Häufig wird man sich auf den Empfang eines einzigen Senders beschränken; dann kann auf einen Drehkondensator verzichtet werden, und man kann sich ferner sehr vorteilhaft einer bei Bereichabstimmung recht ungeliebten Schaltung bedienen (Schaltung 3).

Das nebenstehende Bild 1 und die untenstehende Tabelle stellen Sockelschaltungen und Daten der verwendeten Spezialröhren zusammen. Da die Röhre RV 12 P 2000 am weitesten verbreitet ist, wurde die Dimensionierung der Schaltungen 1 bis 6 in erster Linie auf diese Röhre abgestimmt.

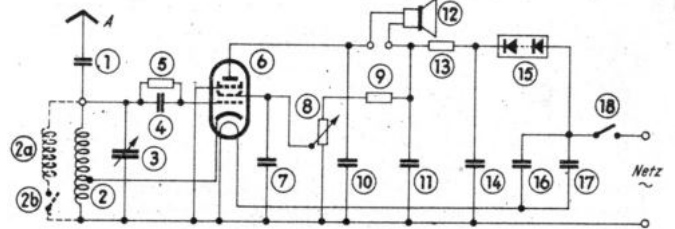


Bild 2. Schaltung des Einröhren-Rückkopplungs-Audions mit der Röhre RV 12 P 2000 oder RV 12 P 4000

Schaltung 1: Einröhren-Rückkopplungs-Audion (Bild 2)

Diese Schaltung zeichnet sich durch eine besonders kleine Anzahl von Einzelteilen bei hoher Empfindlichkeit aus. Hinsichtlich des Leistungsverbrauchs aus dem Lichtnetz stellt sie einen Rekord dar: sie erfordert weniger als 2 Watt! Die Schaltung liefert aber nur geringe Ausgangsleistung von max. etwa 0,05 Watt (entsprechend geringer Zimmerlautstärke).

- 1 Kurze Antenne: 100 pF, 1500 V
- Mittlere Antenne: 50 pF, 1500 V
- Lange Antenne: 20 pF, 1500 V
- 2 Nur ein Bereich 200... 600 m:
Ohne Hf-Eisenkern: 90 Wdg., 30 mm ϕ , 30 mm lang,
0,1... 0,4 mm Drahtstärke. Anzapfung 5 Wdg. vom unteren Ende entfernt.

Tabelle der Spezialröhren

Typ:	RV 12 P 2000		RV 12 P 4000	RG 12 D 2	RG 12 D 60
	1	2	3	4	
Sockelschaltung	1		2	3	4
Verwendung	Vorstufenpentode	Endstufenpentode	Vorstufenpentode	Gleichrichter	
Heizspannung V	12,6		12,6	12,6	12,6
Heizstrom mA	75		200	75	200
max. Anodenspannung V	220		200	2 × 200 ∞	2 × 300 ∞
max. Schirmgitterspannung V	125	200	125	—	—
Ausgangsleistung Watt	2	2	1,5	—	—
Steilheit mA/V	1,5	1,5	2,3	—	—
Innenwiderstand Megohm	1,5	—	1,8	—	—
Außenwiderstand Kiloohm	—	30	—	—	—
Katodenwiderstand Ohm	600	600	600	—	—

Mit Hf-Eisenkern: z. B. H-Kern 60 Wdg., Anzapfung bei 2 Wdg. Haspelkern 70 Wdg., Anzapfung bei 2 Wdg. — Bei Verwendung des Hf-Teils der Schaltung 1 für Schaltung 4 12 Wdg., da Röhrensteilheit durch den Widerstand im Anodenkreis stark herabgesetzt.

Empfehlenswert ist auswechselbare Spule für beliebigen Wellenbereich, auch für Kurzwellen, z. B. unter Verwendung einer Röhrenfassung für RV 12 P 2000.

2a Bei Ausbildung des Empfängers für Mittel- und Langwellenbereich wird Teil 2a genau wie Teil 2 ausgeführt, jedoch ohne Anzapfung. Dafür wird Teil 2:

Ohne Hf-Eisenkern: 300 Wdg., 30 mm ϕ , 100 mm lang, 0,1 mm Drahtstärke.

Mit Hf-Eisenkern: H-Kern 200 Wdg., Haspelkern 240 Wdg. Anzapfung jeweils bei $\frac{1}{3}$ der Windungszahl.

2b Einpoliger Schalter Aus — Ein

3 Drehkondensator 360 oder 500 pF.

4 100 ... 250 pF, 250 V

5 0,5 ... 2 M Ω , $\frac{1}{4}$ Watt

6 RV 12 P 2000 oder RV 12 P 4000

7 0,5 ... 2 μ F, 250 V

8 0 ... 0,1 M Ω .

9 0,1 M Ω , $\frac{1}{2}$ Watt

10 5000 ... 10 000 pF, 500 V

11 2 ... 8 μ F, 300 V

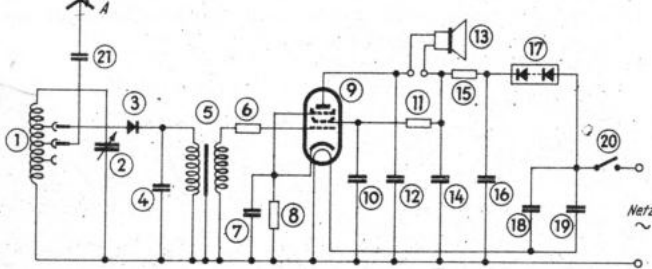


Bild 3. Schaltung des Detektorempfängers mit NF-Verstärkerstufe RV 12 P 2000 oder RV 12 P 4000

12 Permanent-dynamischer Lautsprecher

13 20 ... 40 k Ω , $\frac{1}{2}$ Watt

14 2 ... 8 μ F, 330 V

15 5 Sirutoren in Reihenschaltung

16 1 μ F und 0,1 μ F parallel für RV 12 P 2000, 3 μ F für RV 12 P 4000

17 Alles für 220 V Wechselspannung! Oder Widerstand 2,8 k Ω , 17 Watt, für RV 12 P 2000, z. B. DKE-Heizwiderstand 2200 Ohm und 600 Ohm. 3 Watt, in Reihe oder 15 Watt/220-Volt-Glühlampe. Für RV 12 P 4000 verwenden: 1600 Ohm, 42 Watt, z. B. 40 Watt/220-Volt-Glühlampe

18 Einpoliger Schalter Ein—Aus.

Schaltung 2:

Detektorempfänger mit NF-Verstärkerstufe (Bild 3)

Gegenüber Schaltung 1 geringere Empfindlichkeit, aber bei gleicher Anodenstromaufnahme etwa dreifache Ausgangsleistung, also bei etwa 2,5 mA etwa 0,15 Watt (mit Sirutoren kein höherer Strom zulässig). Bei genügend leistungsfähigem Gleichrichter (Teil 17) bis 10 mA Gesamtstrom für Anode und Schirmgitter zusammen; dies entspricht etwa 0,7 Watt. Bessere Anpassung zwischen Röhre und Lautsprecher als bei Schaltung 1 (optimal wäre 30-k Ω -Lautsprecher). Sehr geringer Netzverbrauch (etwa 2 ... 3 Watt!).

1 Wie Teil 2 in Schaltung 1, aber Anzapfungen bei $\frac{1}{4}$, $\frac{1}{2}$, $\frac{3}{4}$ der Windungszahl

2 Wie Teil 3 in Schaltung 1

3 Detektor (nicht Sirutor)

4 2000 ... 10 000 pF, 250 V

5 NF-Transformator 1:3 bis 1:10

6 0,1 ... 0,2 M Ω , $\frac{1}{4}$ Watt

7 Elektrolytkondensator 10 ... 50 μ F, 10 V

8 500 ... 600 Ohm, $\frac{1}{4}$ Watt

9 RV 12 P 2000 oder RV 12 P 4000

10 0,1 ... 0,2 μ F, 250 V

11 0,1 M Ω , $\frac{1}{4}$ Watt, für 2,5 mA Anodenstromverbrauch (Sirutoren in Teil 17), 0,01 M Ω $\frac{1}{2}$ Watt für 10 mA (Selen- oder Röhrengleichrichter in Teil 17)

12 5000 ... 10 000 pF

13 Wie Teil 12 in Schaltung 1. Optimal wären 30 k Ω

14 Wie Teil 11 in Schaltung 1

15 20 ... 40 k Ω $\frac{1}{2}$ Watt für 2,5-mA-Betrieb, 5 k Ω $\frac{1}{2}$ Watt für 10-mA-Betrieb (siehe Teil 17)

16 ... 20 wie Teil 14 bis 18 in Schaltung 1

21 500 ... 5000 pF, 1500 V

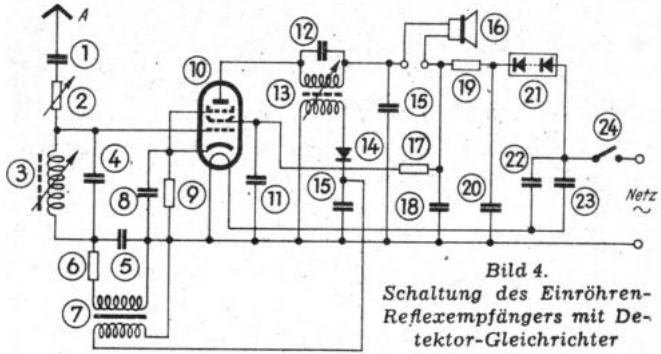


Bild 4. Schaltung des Einröhren-Reflexempfängers mit Detektor-Gleichrichter

Schaltung 3: Einröhren-Reflexempfänger mit Detektor-Gleichrichter (Bild 4)

Vereinigt die hohe Empfangsempfindlichkeit von Schaltung 1 mit der guten Ausgangsleistung von Schaltung 2. Aber nur für eine Welle abzugleichen, da zwei abgestimmte Hf-Kreise (für Bereichabstimmung wären Zweigang-Drehkondensator und L- und C-Trimmer notwendig!).

1 wie Teil 1 in Schaltung 1

2 0 ... 10 k Ω 1 Watt

3 wie Teil 2 in Schaltung 1

4 je nach Festwelle 50 ... 500 pF, 250 V. Wenn Teil 3 ohne Hf-Eisenkern, muß parallel zu Teil 4 ein Trimmer 0 ... 30 pF zur Feinabstimmung angeordnet werden

5 200 pF, 250 V

6 0,1 M Ω $\frac{1}{4}$ Watt

7 wie Teil 5 in Schaltung 2

8 10 ... 50 μ F, 10 Volt

9 600 Ohm, $\frac{1}{4}$ Watt

10 RV 12 P 2000 oder RV 12 P 4000

11 0,1 ... 2 μ F, 250 Volt

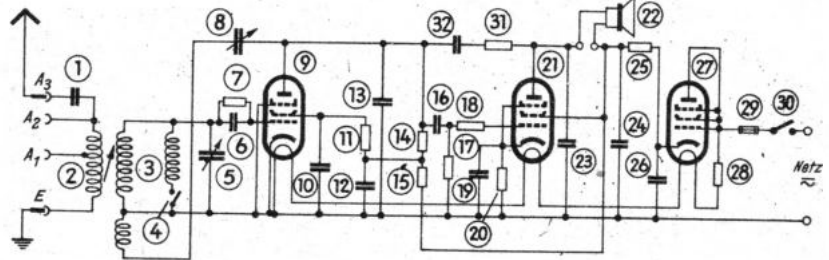


Bild 5. Schaltung des Rückkopplungs-Audions in Widerstandskopplung

12 wie Teil 4

13 wie Teil 2 in Schaltung 1, dazu Sekundärwicklung mit $\frac{1}{3}$ Windungszahl

14 Detektor

15 2000 ... 10 000 pF

16 wie Teil 12 in Schaltung 1. Optimal wären 30 k Ω

17 wie Teil 11 in Schaltung 2

18 wie Teil 11 in Schaltung 1

19 wie Teil 15 in Schaltung 2

20 ... 24 wie Teil 14 bis 18 in Schaltung 1

Schaltung 4: Rückkopplungsaudion in Widerstandskopplung mit NF-Stufe (Bild 5)

Höhere Empfangsleistung als DKE und VE. Bis 0,9 Watt Ausgangsleistung. Gegenkopplung zur Verbesserung der Wiedergabe und Ausgangsleistung.

1 200 pF, 500 V

2,3 DKE-Spulensatz

4 einpoliger Schalter Ein—Aus, evtl. kombiniert mit Teil 5 wie im DKE

5 Drehkondensator 360 pF

- 6 100 ... 200 pF, 250 V
- 7 0,5 ... 2 MΩ 1/4 Watt
- 8 Drehkondensator 180 pF
- 9 RV 12 P 2000 oder RV 12 P 4000
- 10 0,1 bis 0,5 μF, 250 V
- 11 2 MΩ 1/4 Watt
- 12 0,5 ... 2 μF, 250 V
- 13 100 ... 200 pF, 500 V
- 14 0,2 MΩ 1/4 Watt
- 15 20 kΩ 1/4 Watt
- 16 5000 ... 20 000 pF. Gute Isolation Bedingung!
- 17 0,5 ... 1,5 MΩ 1/4 Watt
- 18 0,1 ... 0,2 MΩ 1/4 Watt
- 19 10 ... 50 μF, 10 V
- 20 600 Ohm 1/4 Watt
- 21 wie Teil 9
- 22 wie Teil 12 in Schaltung 1. Optimal wären 30 kΩ
- 23 5000 ... 10 000 pF, 500 V
- 24 4 ... 8 μF, 300 V
- 25 5000 Ohm 1 Watt oder Netzdrossel für 12 mA
- 26 4 ... 8 μF, 330 V
- 27 wie Teil 9. Oder zusammen mit RV 12 P 2000 in Teil 9 und 21: RG 12 D 2. Mit RV 12 P 4000: RG 12 D 60
- 28 wie Teil 16, 17 in Schaltung 1
- 29 Sicherung 0,5 Ampere
- 30 einpoliger Schalter Ein—Aus
- 31 5 MΩ 1/4 Watt
- 32 200 pF, 500 V

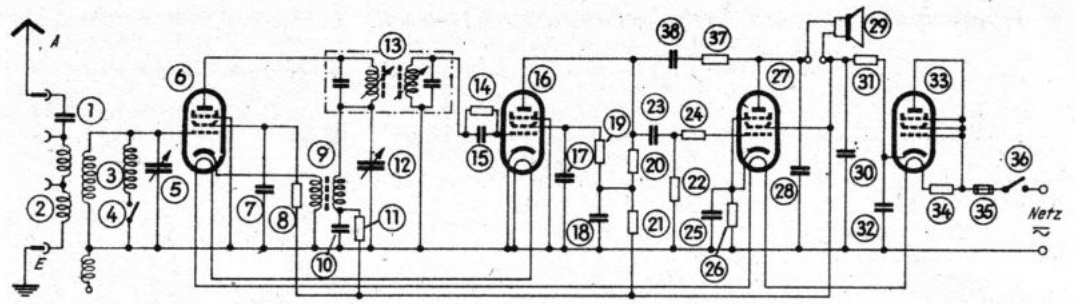


Bild 7. Schaltung des Kleinsupers mit guter Fernempfangsleistung

- 14 100 ... 200 pF, 250 V
- 15 RV 12 P 2000 oder RV 12 P 4000
- 16 0,1 ... 2 μF, 250 V
- 17 Potentiometer 0,1 MΩ 1 Watt, evtl. kombiniert mit Netzschalter Teil 41
- 18 0,1 MΩ 1/4 Watt
- 19 0,5 ... 2 μF, 300 V
- 20 20 kΩ 1/4 Watt
- 21 Ni-Drossel 2 mA, 100 ... 400 H, z. B. Ni-Transformator mit einer defekten Wicklung
- 22 5000 ... 20 000 pF. Gute Isolation Bedingung!
- 23 0,1 ... 0,2 MΩ 1/4 Watt
- 24 200 pF, 500 V
- 25 5 MΩ 1/4 Watt
- 26 wie Teil 15
- 27 wie Teil 15
- 28 wie Teil 23
- 29 10 ... 50 μF, 10 V
- 30 300 Ohm, 1/4 Watt
- 31 5000 ... 10 000 pF, 500 V
- 32 wie Teil 12 in Schaltung 1. Optimale Anpassung 15 kΩ
- 33 4 ... 16 μF, 350 V
- 34 4 ... 16 μF, 400 V
- 35 Netzdrossel 25 mA
- 36 RG 12 D 60, oder mit entsprechender Heizwicklung: 1064, AZ 1, AZ 11
- 37 10 000 pF, 1000 V
- 38 10 000 pF, 1000 V

Schaltung 5: Rückkopplungsaudion in Drosselkopplung mit Ni-Stufe (Bild 6)

„Mit allem Komfort“, d. h. 3 Wellenbereiche, Sperrkreis, Gegenkopplung, 2 Nf-Röhren parallel für erhöhte Ausgangsleistung (1,8 Watt) und optimale Lautsprecheranpassung (für 15 kΩ), Netztransformator. Die Drosselkopplung (Teil 21) ergibt gegenüber der Widerstandskopplung in Schaltung 4 etwa achtfache Empfindlichkeit, also hohe Fernempfangsleistung. Deshalb ist Ausrüstung mit Sperrkreis und Kurzwellenbereich sinnvoll. Gleichzeitig wird erhöhte Durchsteuerung der Nf-Stufe erreicht.

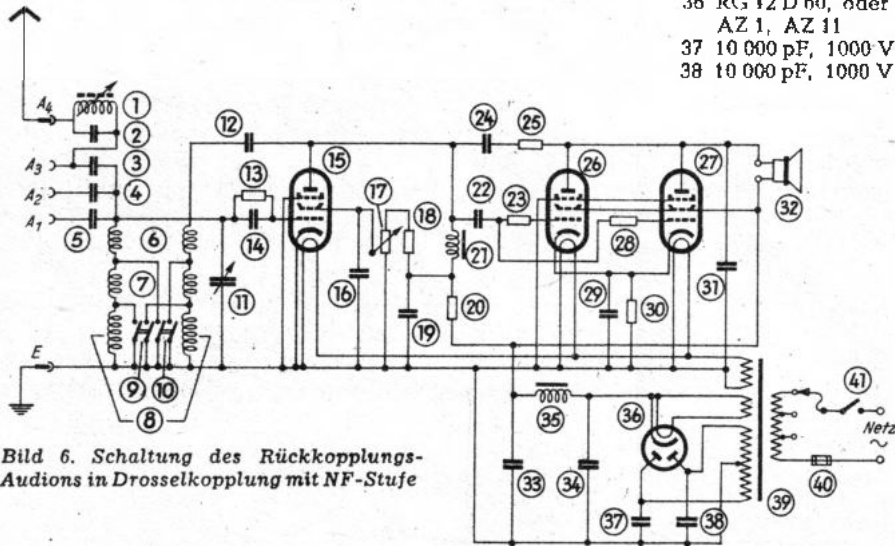


Bild 6. Schaltung des Rückkopplungs-Audions in Drosselkopplung mit NF-Stufe

- 1 wie Teil 2 in Schaltung 1, aber ohne Anzapfung
- 2 je nach Sperrwelle 50 ... 500 pF, 500 V
- 3 100 pF, 500 V
- 4 50 pF, 500 V
- 5 20 pF, 500 V
- 6 12 Wdg., 20 mm Ø, 20 mm lang, 0,4 mm Drahtstärke. Eng gekoppelt mit 4 Wdg., 0,1-mm-Draht, 20 mm Ø
- 7 wie Teil 2a in Schaltung 1, dazu Rückkopplungswicklung mit 1/4 Windungszahl
- 8 wie Teil 2 in Schaltung 1 bei Dimensionierung für 2 Wellenbereiche, dazu Rückkopplungswicklung mit 1/4 Windungszahl
- 9 doppelpoliger Schalter Ein—Aus
- 10 doppelpoliger Schalter Ein—Aus
- 11 wie Teil 3 in Schaltung 1
- 12 100 pF, 500 V
- 13 0,5 ... 2 MΩ 1/4 Watt

- 39 Netztransformator: primär 110, 127, 220 Volt. Sekundär 2x250 Volt, 25 mA, außerdem 2 Wicklungen 12,6 Volt, 0,2 Amp. (bei RV 12 P 4000 eine Wicklung davon für 0,6 Amp.)
- 40 Sicherung 0,5 Amp.
- 41 einpoliger Schalter Ein—Aus, evtl. kombiniert mit Regler Teil 17

Schaltung 6: Kleinsuper mit guter Fernempfangsleistung (Bild 7)

Mischstufe, Zf-Audion, Nf-Stufe. Zf = 468 kHz. Schaltung ermöglicht besonders große Freizügigkeit in der Bemessung der Einzelteile und ist gegenüber den üblichen Schaltungen durch Verzicht auf Gleichlauf zwischen Eingangs- und Oszillatorkreis erheblich vereinfacht. Oszillatorkreis ergibt ohne Bereichumschaltung 200 bis 2000 m!

- 1 ... 5 wie Teil 1 ... 5 in Schaltung 4
- 6 RV 12 P 2000 oder RV 12 P 4000
- 7 10 000 pF ... 0,1 μF, 250 V
- 8 0,3 MΩ 1/4 Watt
- 9 Ohne Hf-Eisenkern: Anodenkreis 80 Wdg., 30 mm Ø, 30 mm lang, 0,1 ... 0,4-mm-Draht. Kathodenkreis 25 Wdg.
- Mit Hf-Eisenkern: H-Kern Anodenkreis 50, Kathodenkreis 15 Wdg. Haspelkern Anodenkreis 60, Kathodenkreis 18 Wdg.
- 10 10 000 pF ... 0,1 μF, 250 V
- 11 5 kΩ 1/4 Watt
- 12 Drehkondensator 500 pF
- 13 beliebiges Zf-Filter für 468 kHz
- 14 ... 38 wie Teil 6, 7, 9 ... 30 in Schaltung 4.

Dr.-Ing. Werner Nestel.

Neuzeitliches Abgleich- und Prüfgerät mit Prüfsender für Labor und Werkstatt

Prüfsender mit fünf Frequenzbereichen - Fest eingestellte und beliebig wählbare Frequenzen - Tonfrequenz-generator für Eigenmodulation und Prüfzwecke - Prüfverstärker mit gleichstromfreiem Ausgang - Glimmlampen- und Skalenlampen-Prüfeinrichtung - Vielfachinstrument - Umschaltbare Prüf Widerstände und -Kondensatoren

Die zur Reparatur und Abgleichung von Rundfunkempfängern, insbesondere von Superhets, erforderlichen Prüf- und Meßeinrichtungen werden in der Werkstatt meist vielfach über dem Arbeitsplatz eingebaut. In Ergänzung dieser ortsfesten Einrichtungen wäre es in vielen Fällen sehr wertvoll, transportable Prüf- und Meßeinrichtungen, wie z. B. Prüfsender, Tonfrequenz-generator, Prüfverstärker, Durchgangs- und Schluß-Prüfeinrichtung, Vielfachinstrument sowie Prüfkondensatoren und -widerstände zur Verfügung zu haben. Dabei ist es im Hinblick auf transportablen Einsatz wichtig, die genannten Einrichtungen in einem einzigen Gerät verhältnismäßig kleiner Abmessungen unterzubringen. Die Abmessungen dieses Universalgerätes sollen so klein sein, daß es sich in einem handlichen Koffer samt Zubehör (z. B. Prüflautsprecher, Werkzeug, Lötkolben, Prüfröhren) bequem unterbringen läßt und bei Reparaturen mühelos zum Kunden mitgenommen werden kann. Diesen Bedingungen entspricht das in den folgenden Ausführungen zu beschreibende Gerät (Bild 1).

Grundsätzliche Schaltung

Aus Schaltung Bild 3 geht der grundsätzliche Aufbau des Abgleich- und Prüfgerätes hervor. Das Gerät ist mit den Röhren ECH 11, EF 11, EDD 11 und EZ 11 bestückt und enthält folgende Einrichtungen:

1. Prüfsender mit Röhrenspannungsteiler,
2. Tonfrequenzgenerator mit umschaltbaren Frequenzen,
3. Zweistufiger Prüfverstärker für Niederfrequenz,
4. Prüfeinrichtung für Verdrahtung und Einzelteile,
5. Meßeinrichtung für Strom- und Spannungsmessungen,
6. Prüf Widerstände,
7. Prüfkondensatoren.

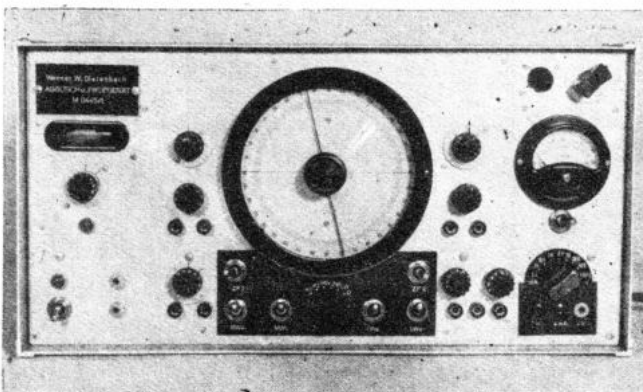


Bild 1. Außenansicht des Abgleich- und Prüfgerätes mit dem Prüfpil (links), den Bedienungsknöpfen für den Tonfrequenz-generator bzw. Prüfverstärker, dem HF-Generator (Mitte) und dem Vielfachinstrument (rechts)

Prüfsender

Das Dreipolssystem der ECH 11 dient als Schwingröhre, während der Sechspolröhrenteil als Modulatorstufe verwendet wird. Die Abstimmung des Oszillators geschieht im Anodenkreis des Dreipolsystems. Insgesamt sind fünf Frequenzbereiche vorgesehen, die alle bei der Abgleichung von Rundfunkempfängern erforderlichen Frequenzen umfassen. Der Frequenzbereich ist folgendermaßen aufgeteilt:

1. Bereich KW_1 : 16—6 MHz (18,7—50 m),
2. Bereich KW_2 : 7—2 MHz (42,9—150 m),
3. Bereich MW: 1500—500 kHz (200—600 m),
4. Bereich ZW: 800—300 kHz (376—1000 m),
5. Bereich LW: 400—150 kHz (750—2000 m).

Für die Umschaltung der fünf Frequenzbereiche dient ein Dreifach-Wellenschalter (S_2, S_3, S_4) mit 3×6 Kontakten. In der sechsten Schaltstellung werden Abstimmkondensator und sämtliche Spulensätze abgeschaltet. Es können dann mit Hilfe der Schaltkontakte $n-y$ auf bestimmte Frequenzen fest abgestimmte Schwingkreise eingeschaltet werden. Wählt man eine Druckknopfautomatik, so ergibt sich der Vorteil, daß beim Drücken einer neuen Taste die Kontakte der vorher gewählten Taste selbsttätig zurückspringen. Bei doppelpoligen Kippschaltern muß man zwar jeweils den vorher eingeschalteten Schwingkreis wieder abschalten, doch ergibt sich der Vorteil, daß sich durch Parallelschalten beispielsweise zweier fester Schwingkreise eine dritte Festfrequenz wählen läßt. Die festen Frequenzen liegen jeweils am Anfang und Ende des Frequenzbereiches. Schaltet man beide Schwingkreise parallel, so erhält man die dritte Festfrequenz etwa in der Mitte des Frequenzbereiches. Im Mustergerät wurden die Festfrequenzen folgendermaßen gewählt:

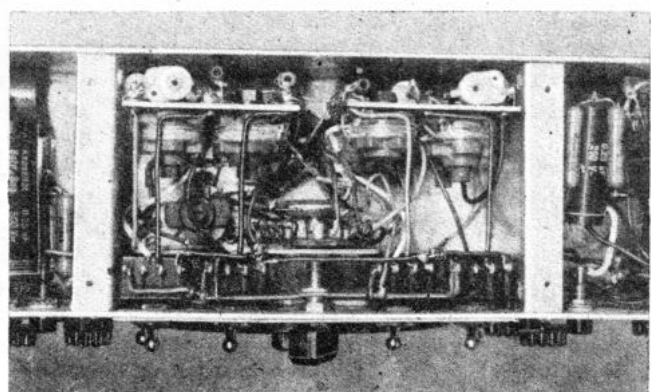


Bild 2. In der Mitte des Gerätes ist unterhalb des Chassis die aus Spulenaggregat I und II bestehende Spuleneinheit angeordnet. Der Bereichsschalter ist auf einer besonderen Montageplatte befestigt

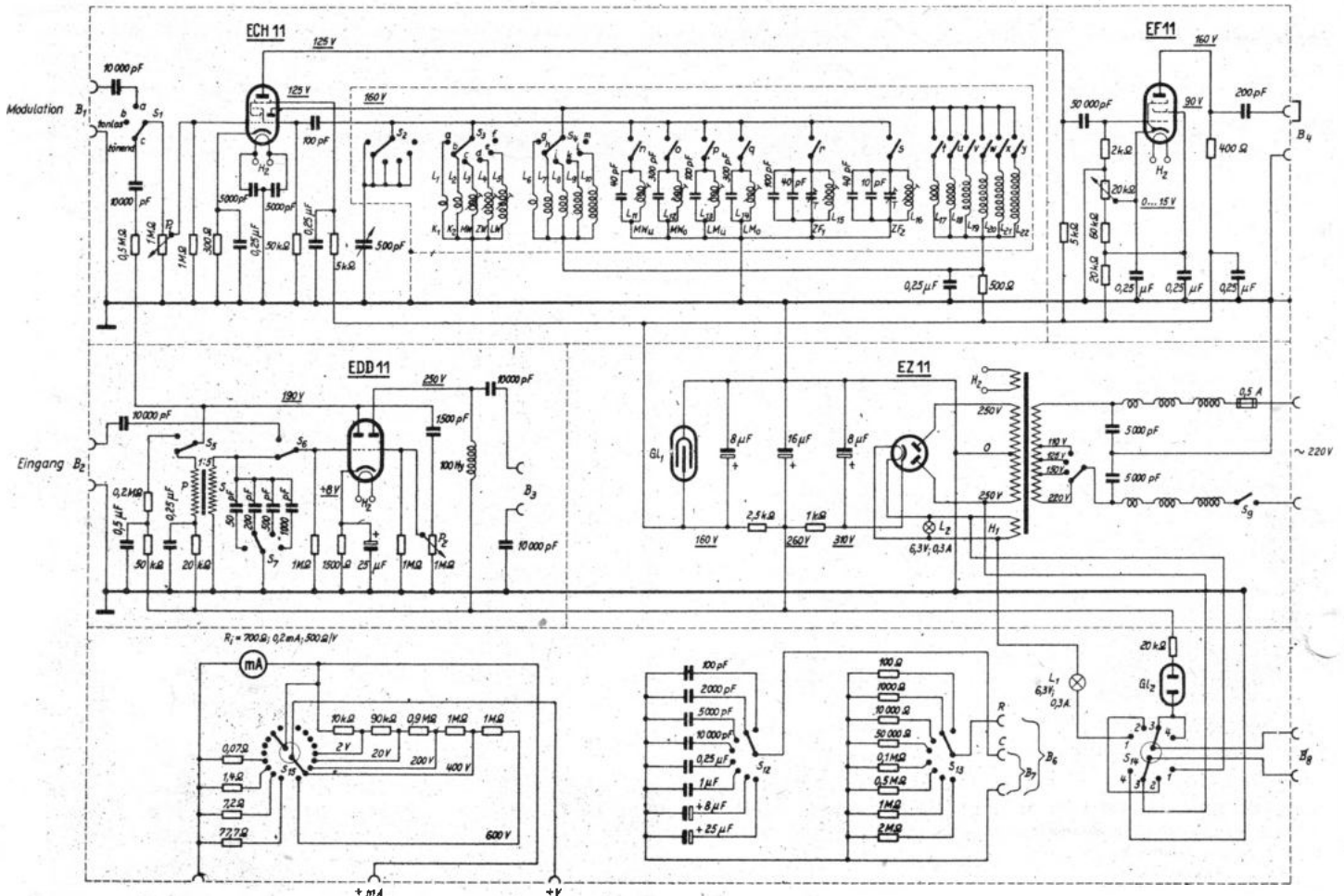


Bild 3. Schaltung des neuzeitlichen Abgleich- und Prüfergates, das fünf verschiedene Prüf- und Meßgerdte enthält.

- Mittelwellenbereich:** MW_u = 1162 kHz
 MW_o = 582 kHz
 MW_u parallel MW_o = 780 kHz
- Langwellenbereich:** LW_u = 267 kHz
 LW_o = 175 kHz
 LW_u parallel LW_o = 221 kHz
- Zwischenwellenbereich:** ZF₁ = 468 kHz
 ZF₂ = 473 kHz.

Die Anordnung fester Abstimmkreise, die durch Betätigen einfacher Kippschalter eingeschaltet werden, vereinfacht den Abgleichvorgang wesentlich und bedeutet für die Reparaturpraxis eine schätzenswerte Zeitersparnis.

In der folgenden Tabelle sind die Spulenwickeldaten zusammengestellt. Die Windungen der beiden Kurzwellenbereiche KW₁ und KW₂ sind auf einen einzigen keramischen Spulenkörper (25 x 55 mm) gewickelt, während für die übrigen Spulen Haspel-Spulenkörper (Siemens) verwendet wurden.

Im Steuergitterkreis der Sechspol-Mischröhre befindet sich der dreipolige Stufenschalter S₁. In Stellung a kann der Prüfsender mit Fremdmodulation unter Benutzung des Buchsenpaares B₁ betrieben werden, in Stellung c mit Tonfrequenz des eingebauten Tonfrequenzgenerators, während in Stellung b der Prüfsender ohne Modulation arbeitet. Die Modulations-Eingangsspannung läßt sich durch das Potentiometer P₁ (1 MΩ) regeln.

Spulendaten

Spule	Windungszahlen	Draht mm	Selbstinduktion
L ₁	8	1,0	2,3 µH
L ₂	17	0,8	8 µH
L ₃	70	3 x 0,07	0,23 mH
L ₄	120	3 x 0,07	0,6 mH
L ₅	240	3 x 0,07	2,3 mH
L ₆	3	1,0	
L ₇	5	0,8	
L ₈	8	3 x 0,07	
L ₉	30	3 x 0,07	
L ₁₀	60	3 x 0,07	
L ₁₁	68	3 x 0,07	0,21 mH
L ₁₂	70	3 x 0,07	0,2 mH
L ₁₃	235	3 x 0,07	2,1 mH
L ₁₄	240	3 x 0,07	2,3 mH
L ₁₅	120	3 x 0,07	0,6 mH
L ₁₆	120	3 x 0,07	0,6 mH
L ₁₇	5	1,0	
L ₁₈	8	1,0	
L ₁₉	70	3 x 0,07	
L ₂₀	70	3 x 0,07	
L ₂₁	30	3 x 0,07	
L ₂₂	30	3 x 0,07	

Gegenseitiger Wicklungsabstand L₁/L₆ und L₂/L₇ je 5 mm

Röhrenspannungsteiler

Da es schwierig ist, mechanisch einwandfreie kapazitive oder induktive Spannungsteiler herzustellen, wurde ein Röhrenspannungsteiler zur Verringerung der Hf-Spannung gewählt. Die zu schwächende Hf-Spannung gelangt über einen 50 000-pF-Kondensator von der Anode der Mischröhre ECH 11 zum Steuergitter der Fünfpol-Regelröhre EF 11 und wird im Anodenkreis dieser Röhre am Buchsenpaar B₄ abgenommen. Vergrößert man die negative Gittervorspannung der Regelröhre, so nehmen Steilheit und Ausgangsspannung ab. Eine noch wirksamere Regelung erhält man durch gleichzeitiges Verringern der Schirmgitterspannung. Zu diesem Zweck wird in der verwendeten Schaltung die Kathodenspannung an einem Spannungsteiler abgegriffen, so daß bei größer werdender Gittervorspannung Anoden- und Schirmgitterspannung verringert werden. Mit Hilfe des Kathodenreglers von 20 kΩ kann die Hf-Spannung innerhalb eines Bereiches von etwa 5 μV bis 0,5 V geregelt werden. Als Außenwiderstand dient ein Widerstand von 400 Ω in Verbindung mit einem 200-pF-Kondensator (künstliche Antenne). Die Kathoden-, Schirmgitter- und Anodenspannungen werden durch induktionsfreie Kondensatoren von 0,25 μF abgeblockt.

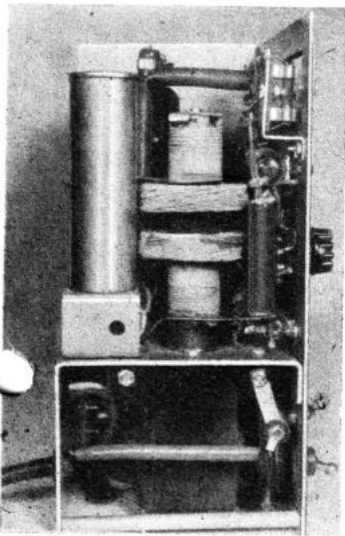


Bild 4. Blick in den Netzteil mit der Hf-Drossel, dem Elektrolytkondensator und dem Netztransformator

Zur Modulation des Prüfsenders ist ein Tonfrequenzgenerator mit der Röhre EDD 11 vorgesehen, der gleichzeitig als Prüfverstärker für Niederfrequenz verwendet wird. Das erste Dreipolssystem der EDD 11 dient als Tonfrequenzgeneratorröhre. Als Anoden- und Gitterkreisspule des Generators können Primär- und Sekundärwicklung eines Niederfrequenztransformators (1:3 bis 1:5) benutzt werden. Mit Hilfe des vierpoligen Stufenschalters S₇ werden parallel zur Gitterkreisschwingspule wahlweise vier Kondensatoren mit 50, 200, 500 und 1000 pF geschaltet, mit denen sich die Tonfrequenz einstellen läßt. Vom Anodenkreis gelangt die Tonfrequenz über einen 0,5-MΩ-Widerstand und 10 000-pF-Kondensator über Schalter S₁ und Potentiometer P₁ zum Steuergitter der Mischröhre ECH 11. Das zweite System der EDD 11 ist als Nf-Verstärker geschaltet und verstärkt die Tonfrequenzgenerator-Spannung. Vor dem Steuergitter des zweiten Systems befindet sich der Lautstärkereglер P₂ (1 MΩ). Der Verstärkerausgang B₃ ist gleichstromfrei gehalten und verwendet eine Drossel-Kondensator-Kopplung. Mit Hilfe des Schalters S₅/S₆ kann das erste System der EDD 11 als widerstandsgekoppelter Nf-Verstärker geschaltet werden. Für die Nf-Eingangsspannung ist das Buchsenpaar B₂ vorgesehen. Das zweite Nf-System wird als widerstandsgekoppelter Nf-Verstärker verwendet, wobei sich die Lautstärke am Gitter des zweiten Röhrensystems durch Potentiometer P₂ regeln läßt.

zeitig als Prüfverstärker für Niederfrequenz verwendet wird. Das erste Dreipolssystem der EDD 11 dient als Tonfrequenzgeneratorröhre. Als Anoden- und Gitterkreisspule des Generators können Primär- und Sekundärwicklung eines Niederfrequenztransformators (1:3 bis 1:5) benutzt werden. Mit Hilfe des vierpoligen Stufenschalters S₇ werden parallel zur Gitterkreisschwingspule wahlweise vier Kondensatoren mit 50, 200, 500 und 1000 pF geschaltet, mit denen sich die Tonfrequenz einstellen läßt. Vom Anodenkreis gelangt die Tonfrequenz über einen 0,5-MΩ-Widerstand und 10 000-pF-Kondensator über Schalter S₁ und Potentiometer P₁ zum Steuergitter der Mischröhre ECH 11. Das zweite System der EDD 11 ist als Nf-Verstärker geschaltet und verstärkt die Tonfrequenzgenerator-Spannung. Vor dem Steuergitter des zweiten Systems befindet sich der Lautstärkereglер P₂ (1 MΩ). Der Verstärkerausgang B₃ ist gleichstromfrei gehalten und verwendet eine Drossel-Kondensator-Kopplung. Mit Hilfe des Schalters S₅/S₆ kann das erste System der EDD 11 als widerstandsgekoppelter Nf-Verstärker geschaltet werden. Für die Nf-Eingangsspannung ist das Buchsenpaar B₂ vorgesehen. Das zweite Nf-System wird als widerstandsgekoppelter Nf-Verstärker verwendet, wobei sich die Lautstärke am Gitter des zweiten Röhrensystems durch Potentiometer P₂ regeln läßt.

Mit Hilfe des Schalters S₅/S₆ kann das erste System der EDD 11 als widerstandsgekoppelter Nf-Verstärker geschaltet werden. Für die Nf-Eingangsspannung ist das Buchsenpaar B₂ vorgesehen. Das zweite Nf-System wird als widerstandsgekoppelter Nf-Verstärker verwendet, wobei sich die Lautstärke am Gitter des zweiten Röhrensystems durch Potentiometer P₂ regeln läßt.

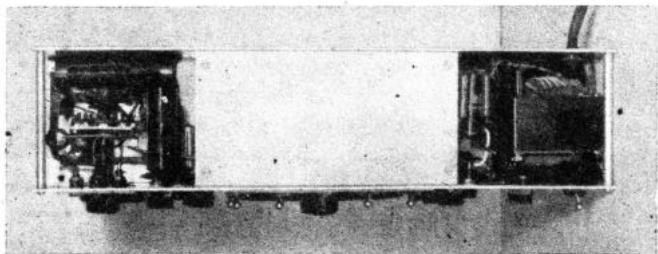
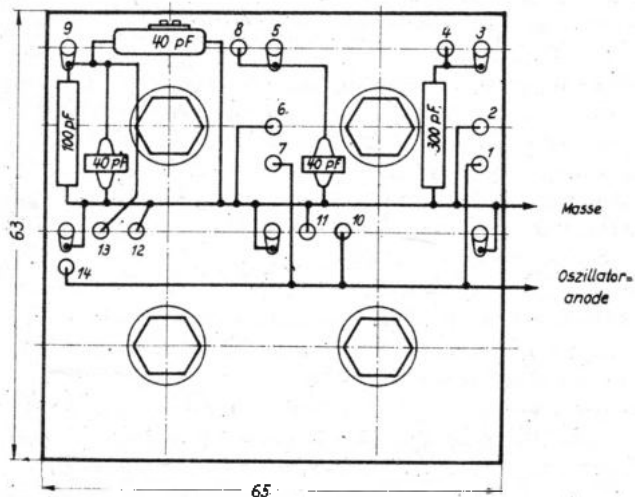
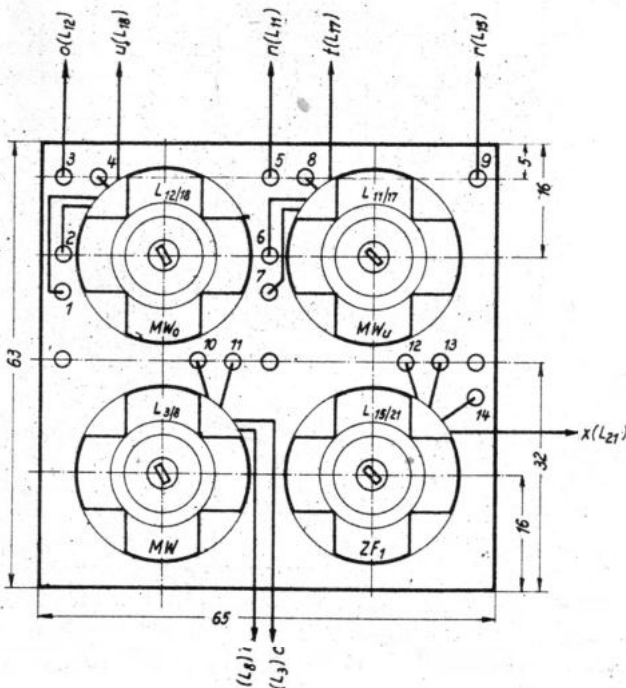


Bild 5. Untersicht mit Netzteil (links) und Widerständen des Vielfachinstrumentes (rechts)

Netzteil

Im Eingang des Netzteiles ist außer der üblichen Netzsicherung (0,5 A) und dem Netzschalter S₉ ein Hf-Filter, bestehend aus einer Doppeldrossel und zwei Kondensatoren (je 5000 pF) vorgesehen. Die Doppeldrossel besteht aus drei Wicklungsteilen und hat dementsprechend unterschiedliche Eigenresonanzen. Als Netztransformator dient eine Ausführung mit drei

Bild 6. Spulenaggregat I (links Vorderansicht, unten Rückansicht)



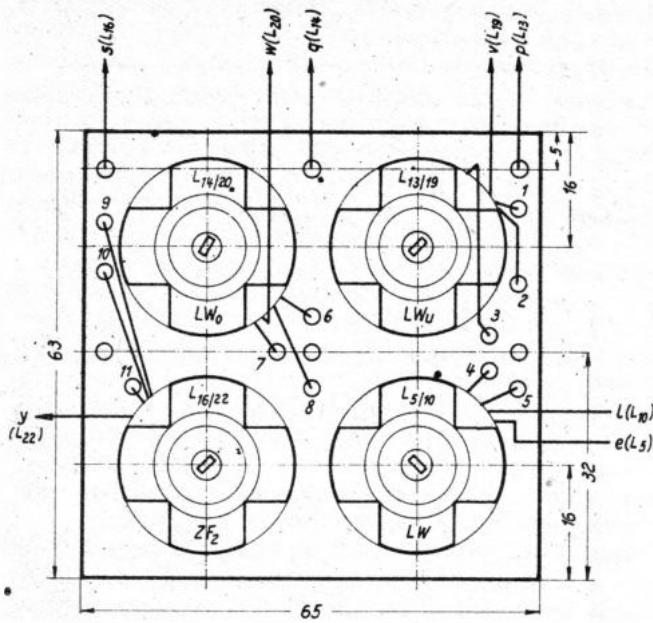
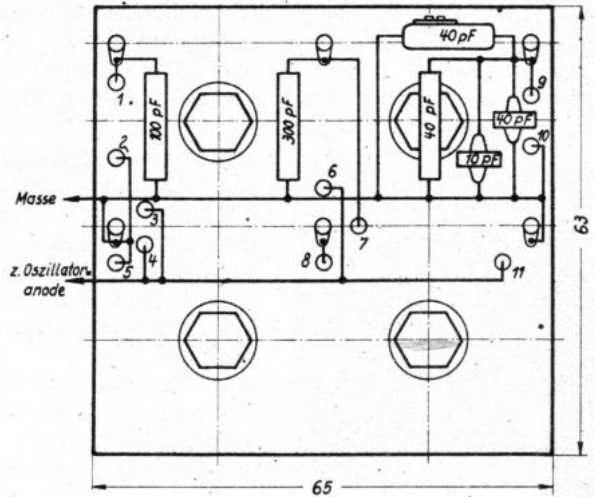


Bild 7. Maß- und Verdrahtungsskizze des Spulenaggregates II (links Vorderansicht, rechts Rückansicht)



sekundärseitigen Wicklungen von $2 \times 250 \text{ V}$ für die Anodenspannung, $6,3 \text{ V}$ für die Heizung der Vollweg-Gleichrichterröhre EZ 11 und $6,3 \text{ V}$ für die Heizung der Röhren ECH 11, EF 11 und EDD 11. Die Siebung des Anodengleichstromes geschieht durch einen ohmschen Widerstand ($1 \text{ k}\Omega$), an dem die Anodenspannung für die Tonfrequenzgeneratorröhre abgegriffen wird. Um eine ausreichende Frequenzkonstanz und gleichbleibende Ausgangsspannung zu erzielen, werden Anoden- und Schirmgitterspannungen für die Röhren ECH 11 und EF 11 stabilisiert. Zu diesem Zweck ist die Glättungsröhre GL_1 (150 DK) mit einem $2,5\text{-k}\Omega$ -Vorwiderstand angeordnet. Die Anodenspannungen werden durch drei Elektrolytkondensatoren ($8 \mu\text{F}$, $16 \mu\text{F}$, $8 \mu\text{F}$) geglättet.

verwendet ein System mit $0,2\text{-mA}$ -Meßbereich und mit einem Innenwiderstand von $5000 \Omega/\text{V}$. Mit Hilfe des Stufenschalters S_{25} mit 2×9 Kontakten können neun Meßbereiche (2 V , 20 V , 200 V , 400 V , 600 V ; 2 mA , 20 mA , 100 mA und 2 A) gewählt werden. Die Widerstandswerte der Parallel- und Vorwiderstände gehen aus der Tabelle hervor.

Prüfteil

Zur Prüfung von Kondensatoren, Widerständen und der Verdrahtung sind verschiedene Prüfeinrichtungen vorgesehen, die ihre Betriebsspannungen aus dem Netzteil beziehen. Mit Hilfe des Skalenlämpchens L_1 ($6,3 \text{ V}$; $0,3 \text{ A}$) kann beispielsweise die Verdrahtung auf Kurzschlüsse, Unterbrechungen usw. untersucht werden. Eine weitere Prüfmöglichkeit ist mit der Prüfglimmlampe GL_2 gegeben. Da sich die Glimmlampe wahlweise mit Gleichspannung und Wechselspannung betreiben läßt, können Kondensatoren, Widerstände, Übertragerwicklungen, Drosseln usw. geprüft werden. Die Prüfschnüre werden an das Buchsenpaar B_8 angeschlossen, während die Umschaltung der einzelnen Prüfmittel der doppelpolige, vierstufige Schalter S_{14} besorgt. In der zweiten Schaltstellung wird das Buchsenpaar B_8 kurzgeschlossen, während in der ersten Schaltstellung Prüfungen mit dem Skalenlämpchen L_1 möglich sind. In Schaltstellung 3 wird die Prüfglimmlampe GL_2 mit Wechselstrom und in Schaltstellung 4 mit Gleichstrom gespeist.

Strommeßbereiche	Nebenwiderstände	Spannungsmeßbereiche	Vorwiderstände
2 mA	77,7 Ohm	2 V	10 kOhm
20 mA	7,2 Ohm	20 V	100 kOhm
100 mA	1,4 Ohm	200 V	1 Megohm
2 A	0,07 Ohm	400 V	2 Megohm
		600 V	3 Megohm

Vielfachinstrument

Da sich auf Grund von Strom- und Spannungsmessungen weitaus der größte Teil aller Fehler in Rundfunkgeräten ermitteln läßt, wurde für Strom- und Spannungsmessungen ein Vielfachinstrument eingebaut. Es

Falls auf Wechselstrommessungen Wert gelegt wird, ist vor das Meßinstrument ein Meßgleichrichter mit Umschalter zu schalten. Als Meßgleichrichter eignen sich notfalls vier Sirotoren in der bekannten Graetz-Schaltung, während als Schalter ein Kipphebel-Umschalter mit 2×4 Kontakten verwendet werden kann. Für Wechselstrommessungen erhält das Meßinstrument eine besondere Skaleneichnung.

Aufbau

Beim Aufbau des Abgleich- und Prüfgerätes kam es darauf an, möglichst kleine Abmessungen zu erzielen. Das Mustergerät wurde auf einem Chassis mit den Abmessungen $400 \times 200 \times 100 \text{ mm}$ aufgebaut. Bei dem gedrähten Aufbau ist es wichtig, die einzelnen Geräteeinheiten so anzuordnen, daß schädliche Kopplungen ausgeschaltet werden. So wurde der Netzteil mit dem Tonfrequenzgenerator links unterge-

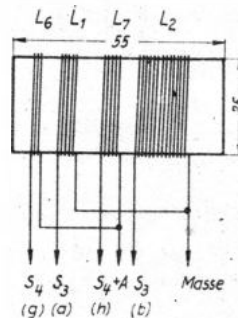


Bild 8. Die beiden KW-Spulen sind auf einen einzigen keramischen KW-Körper gewickelt

bracht. In der Mitte findet der Prüfender Platz. Ganz rechts ist der Röhrenspannungsteiler angeordnet. An der Frontseite des Netzteiles befinden sich ferner Schalter und Signaleinrichtungen des Prüfteilens, während ganz rechts unterhalb des Ausgangsspannungsreglers das Vielfachinstrument eingebaut ist.

schalter S_7 , für die Wahl der Tonfrequenzen und schließlich das Ausgangsbuchsenpaar B_3 . Im übrigen sind fast alle Bauteile der EDD-11-Stufe oberhalb des Chassis eingebaut. Unterhalb des Aufbaugeselles hat noch die Drossel Platz gefunden.

Im mittleren Teil des Gerätes ist der Prüfender aufgebaut. An der Frontseite befindet sich die uhrenförmige Skala, die aus einem Pertinaxrahmen besteht. Die Zuführung der Modulations-Tonfrequenz vom Tonfrequenzgenerator zur Mischröhre geschieht über eine abgeschirmte Leitung. Um das Abstrahlen von Hochfrequenz nach außen zu vermeiden, ist die Oszillatorstufe mehrfach abgeschirmt. Sie befindet sich in einem allseitig geschlossenen Gehäuse. Außer dem aus Metall bestehenden Einbaukasten geschieht die Abschirmung des Spulenaggregates durch Seitenwände und eine Bodendeckplatte, während die über dem Gestell eingebauten Teile gleichfalls durch Seitenwände und eine Deckplatte gegen die anderen Gerätestufen abgeschirmt sind. Eine sorgfältige Abschirmung erfordert insbesondere die angrenzende Röhrenspannungsteilerstufe. Auch bei dieser Stufe sitzt die Röhre EF 11 über dem Aufbaugesell, da unterhalb des Chassis die Vor- und Nebenwiderstände des Vielfachinstrumentes untergebracht werden.

An der Gerätefrontseite sehen wir die abgeschirmte Ausgangsbuchse B_4 und den Kathodenregler (20 k Ω) der Spannungsteilerstufe rechts oben angeordnet. Darunter befindet sich das Vielfachinstrument mit dem Bereichswähler und den drei Anschlußbuchsen. Unterhalb des Instrumentes kann der Stromartschalter eingebaut werden. Um eine völlige Trennung von der Spannungsteilerstufe zu erzielen, ist das Meßinstrument durch einen Blechwinkel im Gehäuseinnern abgeschirmt. Ferner werden sämtliche Vor- und Nebenwiderstände unterhalb des Chassis untergebracht. Die Nebenwiderstände werden auf kleine Röllchen gewickelt und unmittelbar an der Montagewand des Bereichschalters befestigt.

Unterhalb des Buchsenpaares für Fremdmodulation (B_1) befinden sich die beiden Stufenschalter S_{12} und S_{13} mit den zugehörigen Buchsen B_6 und B_7 .

Spulenaggregate

Die geringen Abmessungen des Abgleich- und Prüfgerätes konnten nur durch besonders raumsparende Konstruktion der Spulensätze erzielt werden (Bild 6, 7, 8). So wurden die Spuleneinheiten LW_0 , LW_u , ZF_2 und LW (Spulenaggregat I: L_5/L_{10} , L_{13}/L_{18} , L_{14}/L_{20} , L_{16}/L_{22}) sowie MW_0 , MW_u , MW und ZF_1 (Spulenaggregat II: L_3/L_8 , L_{11}/L_{17} , L_{12}/L_{18} , L_{15}/L_{21}) auf je einer 63 x 65 mm großen Pertinaxplatte zusammengefaßt. Die Pertinaxplatten sind mit Lötösenanschlüssen ausgestattet. Vor dem Einbau der Spuleneinheiten ist die Verdrahtung durchzuführen, wobei die zu den festen Abstimmkreisen gehörenden Festkapazitäten und Trimmer auf der Rückseite der Pertinaxleisten in die Verdrahtung eingelötet werden. Es empfiehlt sich, die Spuleneinheiten vor dem endgültigen Einbau mittels Prüfoszillator und Frequenzmesser zu überprüfen und die jeweils gewünschten Frequenzwerte genau festzulegen. Der Spulensatz ZW (L_4/L_9) wird unmittelbar auf dem Chassis befestigt. Wie früher erwähnt, sind die Kurzwellenspulen (Bild 8) vom eigentlichen Spulenaggregat getrennt oberhalb des Aufbaugeselles untergebracht. Wie Bild 5 zeigt, ist das Spulenaggregat nach außenhin völlig abgeschirmt. Werner W. Diefenbach

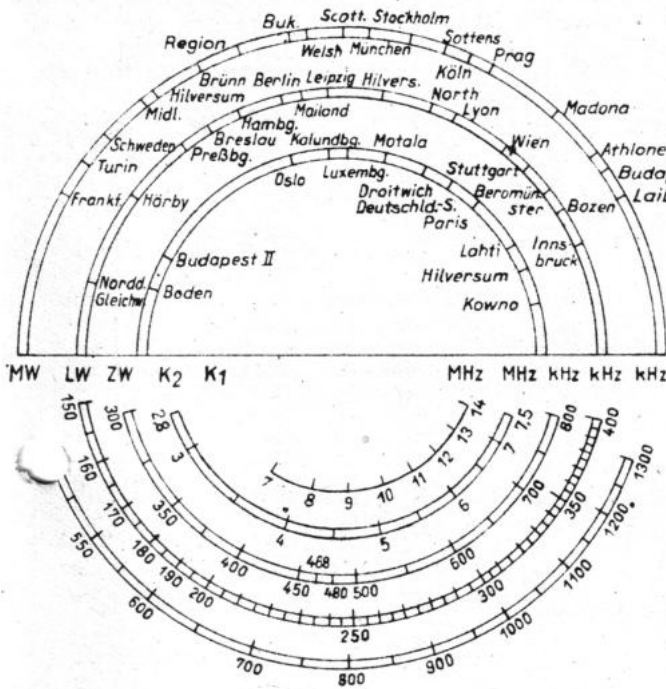
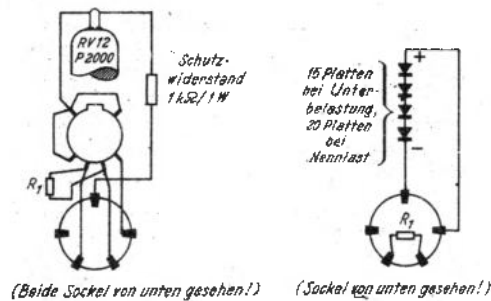


Bild 9. Die Abstimmkala ist im oberen Teil für Mittel- und Langwellen nach Stationen geeicht, während der untere Teil Eichungen für 5 Bereiche nach Frequenzen enthält

Der gedrängte Aufbau des Netzteiles erfordert eine besonders sorgfältige Einzelteilanordnung, um Netzbrummen zu verhindern. So wurde der Netztransformator unterhalb des Aufbaugeselles untergebracht (Bild 4, 5). Über dem Aufbaugesell befindet sich, auf Abstandsrollchen über der Montageplatte befestigt, die Netzgleichrichterröhre EZ 11, daneben die Hf-Netz-drossel.

Rückwärts sind die beiden Elektrolytkondensatoren angeordnet. Es wurden Ausführungen mit je 2x8 μ F (500 V Betr.-Spg.) verwendet. Die beiden Kapazitätshälften des einen Kondensators sind parallel geschaltet (16 μ F). Neben den Elektrolytkondensatoren sind der Glimmstabilisator GL_1 und die Siebwiderstände des Netzteiles angeordnet. An der Frontseite des Netzteiles befinden sich oben, auf einem Pertinaxstreifen zusammengebaut, Netzspannungswähler und Netzsicherung (Bild 4). Nach Abschrauben einer kleinen Abdeckplatte sind Wählerleiste und Sicherung zugänglich. Darunter wurde die Prüfglimmlampe GL_2 mit dem Vielfachschalter S_{14} und dem Prüflämpchen L_1 eingebaut. Netzschalter und zugehöriges Anzeigelämpchen L_2 wurden links unten angebracht. Daneben sind die Anschlußbuchsen B_8 für die Prüfschnüre sichtbar. An den Netzteil schließen sich Tonfrequenzgenerator und Prüfverstärker an. Um an Raum zu sparen, wurde die Röhre EDD 11 unmittelbar auf dem Tonfrequenzübertrager befestigt. Oben neben der Prüfglimmlampe wurde der Doppelschalter S_5/S_8 für die Umschaltung der Doppelröhre (Tonfrequenzgenerator-Prüfverstärker) angeordnet. Darunter befinden sich der Lautstärke-regler P_2 , das Eingangsbuchsenpaar B_2 , der Stufen-

Bei der mechanischen Befestigung der RV 12 P 2000 ist unbedingt darauf zu achten, daß die an Stelle des Knopfes in die Sockelplatte einzuführende 3-mm-Gewindeschraube (M3) keinesfalls weiter als höchstens 1 bis 1,5 mm eingeschraubt werden darf, weil sonst die Gefahr besteht, daß sie den Glasboden der Röhre entweder aus der Fassung drängt oder ihn zerbricht.



Links: Bild 2. Ersatz der VY 2 durch die RV 12 P 2000

Bild 3. Ersatz der VY 2 durch Trockengleichrichter

Bild 1 zeigt den Ersatz der VCL 11 durch zwei Röhren RV 12 P 2000 unter gleichzeitiger Einschaltung eines Schirmgitter-Vorwiderstandes für die als Tetrode verwendete RV 12 P 2000 (in Tabelle I als Sockel I bezeichnet). Der mechanische Aufbau erfolgt zweckmäßig auf der Sockelplatte einer echten Stahlröhre. Ist nur der Sockel eines Maskolbentyps der Stahlröhrenreihe vorhanden, so befestigt

man die beiden RV 12 P 2000 mit einem Mittenabstand von 31 mm auf einer Hartpapierplatte mit den Maßen 20x60x3 Millimeter. Zur Befestigung der beiden Ersatzröhren dienen dann zwei 3-mm-Schrauben mit 5 mm langem Gewinde (M3 x 5). Man dreht dabei die beiden Röhren RV 12 P 2000 so, daß sich je ein Heizstift der beiden Röhren berührt und die Stifte miteinander verlötet werden können. Die übrigen Verbindungen ergeben sich aus Bild 1.

Bild 2 zeigt in Verbindung mit Tabelle II den Ersatz der

Tabelle II		Tabelle III	
Socket Nr.	R ₁	Socket Nr.	R ₁
2	ohne (= ∞)	3	400 Ohm/2,5 W
6	500 Ohm/0,5 W	4	600 Ohm/1,5 W
		5	0 Ohm (Kurzschluß)

VY 2 durch eine RV 12 P 2000. Der mechanische Aufbau dürfte keine Schwierigkeiten bereiten, wenn man in den VY-2-Sockel ein 3-mm-Loch bohrt und versenkt, so daß es die Befestigungsschraube für die RV 12 P 2000 aufnehmen kann.

Bild 3 zeigt sinnentsprechend den Ersatz der VY 2 durch Trockengleichrichter und einen aus Tabelle III ersichtlichen Ersatzwiderstand. Herbert G. Mende.

FÜR DEN RUNDFUNKHÄNDLER

Aufbau und Zweck der „Fachabteilung Rundfunk“

Im Rahmen der Dachorganisation „Verein des Bayerischen Einzelhandels e. V.“, München, Maximiliansplatz 7, wurde die „Fachabteilung Rundfunk“ gegründet. Vorsitzender dieser neuen Berufsorganisation ist Herr Max Holzinger, München. Mitglieder dieses Verbandes können alle Rundfunkhändler und Rundfunkinstandsetzer sein, die die Gewerbezulassung durch zuständige Behörden nachweisen. Der Beitritt ist freiwillig.

Die Mitglieder wählen selbst ihre ehrenamtlichen Kreisvertreter die wiederum die Bezirksvertreter bestimmen, die dem Beirat der „Fachabteilung Rundfunk“ angehören. Zweck der Neugründung ist, durch enge Zusammenarbeit mit Preisbehörden und Gewerbebeamten zunächst die schwarz arbeitenden Elemente zu erfassen, die keinerlei Steuern zahlen und damit den reell arbeitenden Geschäftsmann ruinieren können. Kameradschaftlicher Zusammenschluß auf demokratischer Grundlage, der bis zur Lösung der wichtigsten Aufgaben selbst den gesunden Konkurrenzkampf beiseite stellt, unbedingt notwendig. Die Zellen der „Fachabteilung Rundfunk“ werden sich damit unter entsprechender Leitung selbst bereinigen. Die reell arbeitenden Firmen werden durch Gütezeichen gekennzeichnet.

Eine weitere Aufgabe besteht in der Schaffung einer Interessenvertretung aller Mitglieder. Ferner kommt es darauf an, die Mitglieder technisch zu betreuen. In Zusammenarbeit mit der Schriftleitung FUNKSCHAU werden in dieser Zeitschrift insbesondere auch solche Beiträge von Mitarbeitern der „Fachgruppe Rundfunk“ veröffentlicht, die vor allem den gegenwärtigen technischen Nöten der Mitglieder entgegenkommen und für den Funkpraktiker allgemein von Interesse sind. Da in absehbarer Zeit mit dem Erscheinen von Schaltungssammlungen zu rechnen ist, wird sich die „Fachabteilung Rundfunk“ dafür einsetzen, daß Bestellungen von ausgebombten Mitgliedern bevorzugt werden.

Vielseitige Verwendungsmöglichkeiten der RV 12 P 2000

Nach einer Mitteilung der „Fachabteilung Rundfunk“ wird die Röhre RV 12 P 2000 in Kürze wieder hergestellt werden. Der folgende Beitrag zeigt u. a. ein interessantes Beispiel für die vielseitige Verwendungsmöglichkeit dieser Röhre.

Die Röhre RV 12 P 2000 kann als indirekt geheizte Pentode mit nur 75 mA Heizstrom in jedem Allstromgerät sowohl als Hf- wie auch Nf- und Endröhre verwendet werden. Wichtig

ist dabei, daß die Röhrendaten (Anodenstrom, Innenwiderstand, Steilheit usw.) beachtet werden, um günstige Dauerbetriebsverhältnisse zu erzielen.

Leider kommt es oft vor, daß eine RV 12 P 2000 für eine Endröhre eingesetzt wird, ohne den maximalen Grenzwert des Katodenstromes zu berücksichtigen, was den früheren oder späteren Tod der Röhre zur Folge hat. Die RV 12 P 2000 soll also bei möglichst wenig Änderungen im Gerät selbst ein Höchstmaß an Leistung hergeben.

Und nun die Praxis: Die RV 12 P 2000 wird unmittelbar in den Röhrenfuß der defekten Röhre eingelötet. Parallel zum Heizfaden wird ein Widerstand geschaltet, und zwar bei C- und E-Röhren 100 Ω, bei U-Röhren 500 Ω, bei Röhren der 18er-Serie 120 Ω. Bei V-Röhren erhält die RV 12 P 2000 keinen Nebenwiderstand, der Heizkreis muß im Gerät geändert werden. (Parallelwiderstand für die V-Röhren und Änderung des Hauptwiderstandes.) Bei dem Umbau auf eine Endröhre empfiehlt es sich, den Katodenwiderstand im Gerät nicht zu ändern, sondern die Schirmgitterspannung soweit zu reduzieren, daß der Anodenstrom 6–7 mA beträgt.

Auf keinen Fall darf die Röhre mit mehr als 8 mA Anodenstrom belastet werden. Der Schirmgitterwiderstand und der Nebenwiderstand zum Heizfaden werden unmittelbar auf den Röhrenfuß geschaltet und nicht innerhalb des Chassis untergebracht. Nicht zu vergessen ist ferner ein Beruhigungskondensator von 0,05–0,1 μF zwischen Schirmgitter und Katode. Schulze-Berghof.

Nachlöten der Gitterkappe

An Röhren mit Gitterkappe zeigen sich zuweilen an letzterer Korrosionserscheinungen, die zu mangelhaftem Kontakt führen. Als Händler in einer Gleichstromgegend hatte ich mit diesem Mangel besonders bei der CL 4 zu kämpfen.

Die Röhrengitterkappe wird schräg gegen eine langsam laufende Schleifscheibe gehalten (Handschleifmaschine langsam drehen) und ein schräger Anschliff angebracht, um so das Innere der Kappe freizulegen. Beim Schleifen sind Pausen zum Kühlen einzuschalten. Das Loch soll von der unteren Kante bis kurz vor die Gitterzuleitung reichen. Dann wird die Leitung oben abgelötet, mit einer Feile gereinigt, neu verzinkt und ein kurzes Stückchen blanker Litze (mit Schlinge am Ende) angelötet. Die Verlängerungslitze wird dann oben mit dem verbliebenen Teil der Kappe verlötet.

Wie groß das schräge Loch ausgeführt wird, ergibt sich u. a. aus der Geschicklichkeit desjenigen, der die Instandsetzung vornimmt. Man macht es nicht größer, als notwendig ist, um die Gitterzuleitung sicher ablöten und mit der Verlängerung versehen zu können. Statt einer Schleifscheibe kann man auch eine Feile verwenden. Bei den nach vorstehender Anleitung behandelten Röhren haben sich keine Reklamationen mehr eingestellt. Otto Wolff

1) Vgl. den Kurzbeitrag „Vielseitige Verwendungsmöglichkeiten der RV 12 P 2000“ von Schulze-Berghof.

Sie funken wieder!

Neue funktechnische Anschriften

Mit Freude und Genugtuung stellen wir fest, daß immer mehr bekannte Herstellerfirmen unseres Faches die Aufräumungs- und Vorbereitungsarbeiten beendet und die Fabrikation aufgenommen haben, Aufträge annehmen und ausführen, Reparaturen übernehmen, Teile und Geräte liefern. Auch manche neue Firmen sind dabei, gegründet und geleitet von tüchtigen Ingenieuren, die bisher in der Großindustrie tätig waren. „Er funkt wieder“ heißt es anerkennend, wenn ein Auftrag nicht mit dem bekannten Hinweis auf Material- und Maschinenmangel abgelehnt, sondern angenommen und in oft überraschend kurzer Zeit ausgeführt wird, noch dazu zu Preisen, die friedensmäßig anmuten. „Sie funken wieder!“ — unter dieser Überschrift wollen wir deshalb laufend neue funktechnische Anschriften veröffentlichen, die Anschriften von Firmen, die ihre Arbeit wieder aufgenommen haben. Wir bitten alle Firmen, die wieder liefern können, um Mitteilung ihrer heutigen Anschrift unter kurzer Angabe der gegenwärtigen Erzeugnisse. Unseren Lesern sind wir für Hinweise auf Firmen, die in diese Liste hineingehören, jederzeit dankbar; denn die Liste soll laufend ergänzt werden. Die Aufnahme ist kostenlos. Einsendungen an die Schriftleitung FUNKSCHAU, (13 b) Kempten-Schelldorf, Kotterner Straße 12.

Herstellerfirmen

- Belwe, Bayerische Elektromechanische Werkstätten, (13b) Niedernfels** — Fabrikation und Reparatur von Diathermiegeräten, Ergostaten, Verstärkern, Lampen und Lampenschirmen, Demonstrationsgeräten für Lehrzwecke.
- Paul Dau & Co., Apparatebau, (14) Nagold/Württ.** — „Dau“-Einfach-Luftdrehkondensatoren und „Dau“-Mehrfach-Luftdrehkondensatoren.
- Ing. Erich & Fred Engel, (16) Wiesbaden, Dotzheimerstr. 147** — Herstellung und Reparatur von elektrischen Maschinen, Klein-Motoren, Einanker-Umformern, Glüh-Kochplatten, Bügel-eisen und Waffeleisen.
- P. Gossen & Co., Fabrik elektrischer Meßgeräte, (13a) Erlangen** — Meßinstrumente aller Art.
- Ernst Granow, Kondensatorenbau K.-G., (13b) München, Badenweiler Str. 49** — Kondensatoren.
- Hans Heidolph, Metallwarenfabrik, (13a) Schwabach/Bay.** — Elektrolötwerkzeuge (LötKolben und Zubehör).
- Johann Hermle, (14) Gosheim/Württ.** — Radio-Sicherungen (Glaspatronen).
- Richard Hirschmann, Fabrik für Radioteile, (14) Eßlingen (Neckar), Ottilienstr. 17 u. 17a** — Bananenstecker, Zimmerantennen, Isolatoren, Wandstecker.
- Karl Hopt, Radiotechnische Fabrik, (14) Schörzingen/Württ.** — Luftdrehkondensatoren, Drehkondensatoren mit festem Dielektrikum, Schalter.
- Anton Kathrein, Fabrik elektrotechnischer Apparate, (13b) Rosenheim/Obb.** — Antennen, Antennenzubehör.
- Lumophon-Werke, Karl Stark, (13a) Nürnberg, Schloßstr. 62/64** — Radiogeräte.
- Meßgerätebau GmbH., (13b) Memmingen (Allgäu), Augsburgener Straße 39** — Spulensätze, Meßgeräte.
- Paul Metz, Transformatoren- und Apparatebau, (13a) Fürth, Leyherstr. 10** — Transformatoren aller Art, Regelschalter, Prüfgeräte, sonstige elektrische Geräte.
- Rakosch, Fr. Karl Schnitzer, (17d) Gengenbach/Baden** — Radiogeräte (Export-Super).
- Dr. Rohde & Schwarz, (13b) München, Tassiloplatz 8** — Meßgeräte aller Art, wie Frequenzmesser, Schwebungssummer, Leistungs-Meßsender, Empfänger-Prüfsender, Kapazitätsmeßgeräte, Selbstinduktionsmeßgeräte, Meßbrücken, Röhrenvoltmeter, Meßverstärker usw.
- Rosenthal-Isolatoren G.m.b.H., Abtl. Widerstände, (13a) Werk Selb (Gau Bayreuth)** — Schichtwiderstände, Drahtwiderstände, Hochleistungs-Potentiometer, Radioabspanner, Ra-

dioabspannteller, Hoch- und Niederspannungs-Isolatoren, Apparate porzellane, elektrische Kochplatten, keramische Heizöfen, Fußwärmer, Bettwärmer.

S.A.F. Süddeutsche Apparatefabrik G.m.b.H., (13a) Nürnberg — Selengleichrichter-Säulen, Gleichrichter-Apparaturen, Selen-Foto-Elemente (in beschränktem Umfang).

Gebr. Steidinger, Elektrotechnischer Apparatebau, (17a) St. Georgen/Schwarzwald — Einbau-Chassis und -Motoren, sowie Federlaufwerke für Schallplattenwiedergabe (DUAL-Erzeugnisse).

Ultrakust-Gerätebau, (13a) Ruhmannsfelden/Ndb. — Spulensätze, Meßgeräte.

Hans Widmaier, Fabrik für Nachrichtengeräte und elektrofeinmechanische Apparate, (13b) München, Badenweiler Str. 47 — Mikrofonsprechkapseln, Radiostecker (Konusstecker, Neuheit).

WERKSTATTPRAXIS

Zuverlässiger Gitteranschluß

Röhren mit Gitteranschluß auf dem Kolbendom haben oft Schäden an der Gitterkappe, die infolge Transportschäden oder schlechter Behandlung ganz oder teilweise abbricht. In den meisten Fällen wird auch der Gitteranschluß so unterbrochen, daß gerade noch der Anschlußdraht 1 mm aus dem Glaskolben herausragt. Sofern es gelingt, einen mechanisch einwandfreien Anschluß herzustellen, ist es möglich, die Röhre noch lange Zeit zu betreiben. Da in den komplizierten Fällen das übliche Nachlöten des Anschlusses nicht ausreicht und auch das Neuaufsetzen einer Gitterkappe denselben Fehler in Zukunft nicht vermeiden läßt, wurde folgende Lösung gefunden.

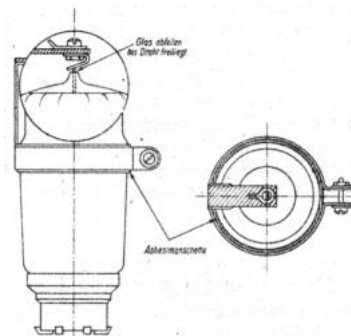


Bild 1. Die Kontaktabnahme besteht aus einem Träger, der am einen Ende in eine Schelle ausläuft. Der Gitteranschluß kann unmittelbar an der Abnahmefeder mittels Lötöse befestigt werden. Rechts ist die Draufsicht einer reparierten Röhre zu erkennen.

Die Kontaktabnahme geschieht über eine Abnahmefeder. Damit die Feder einen stets einwandfreien Kontakt herstellen kann, sitzt sie auf einem L-förmigen Trägerstück aus Metall, das am einen Ende eine dem größten Röhrendurchmesser entsprechende Schelle besitzt. Die Schelle wird unter Zwischenlage eines Asbeststreifens mit einer Schraube am Röhrenkolben festgeschraubt. Es ist natürlich darauf zu achten, daß die Kontaktabnahme vom Träger durch Verwendung eines kleinen Pertinaxstreifens isoliert wird. Die Stromzuführung geschieht dann an einer Lötöse, die unmittelbaren Kontakt mit der Abnahmefeder hat (vgl. Bild 1). Dieses Verfahren ist in sehr vielen Fällen angewandt worden. Es hat den Vorzug hoher mechanischer Widerstandsfähigkeit. Die Schelle muß natürlich so an der Röhre festgelegt werden, daß sich eine einwandfreie Federung ergibt. RTB.

Es geht auch ohne Abzweigstecker

Wenn kein Abzweigstecker (sog. Dreifachstecker) vorhanden ist, empfiehlt man den Kunden, mehrere Schnüre zusammen in einen einzigen Wandstecker einzuführen. Sofern jedes Gerät einen Schalter besitzt, ist auch auf solche Weise die mehrfache Benutzung einer Steckdose möglich. Jeder Kunde ist für solchen Ratschlag sehr dankbar. Ferd. Jacobs

Verantwortlich für die Schriftleitung: Werner W. Diefenbach, (13 b) Kempten-Schelldorf (Allg.), Kotterner Straße 12, Fernsprecher 20 25; für den Anzeigenleit.: Oscar Angerer, Stuttgart-S., Mörikestraße 15 / Verlag: FUNKSCHAU-Verlag Oscar Angerer, Stuttgart-S., Mörikestraße 15, Fernsprecher 7 63 29 / Druck: G. Franz'sche Buchdruckerei G. Emil Mayer, München 2, Luisenstr. 17, Fernsprecher 36 01 33 / Veröffentlicht unter der Zulassungsnummer US-W-1094 der Nachrichtenkontrolle der Militärregierung / Erscheint monatlich / Zur Zeit nur zu beziehen direkt vom Verlag, Vierteljahresbezugspreis RM. 2,40 (einschl. 8,04 RpI. Postzeitungsgebühr) zuzügl. 21 RpI. Zustellgebühr / Einzelheftpreis 80 RpI. / Lieferungsmöglichkeit vorbehalten / Anzeigenpreis nach Preisliste 1 / Nachdr. sämtl. Aufsätze u. Abbild. - auch auszugweise - nur mit ausdrückl. Genehmigung d. Verlages gestattet